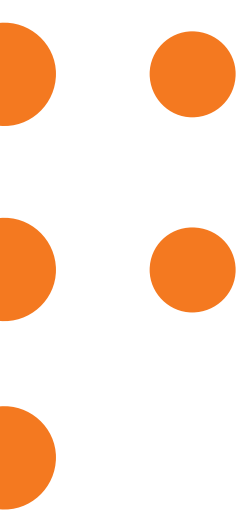




 **VIBREX<sup>®</sup>** Förderbandabstreifer





## VIBREX® Förderbandabstreifer

### Die richtige Wahl

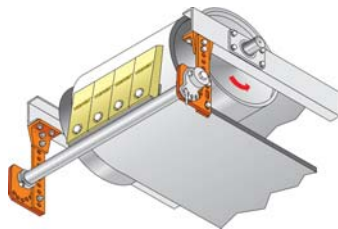
- Schmutz** ... unübersehbar, Tag für Tag. Tonnenweise verteilt über große Flächen und auf Förderbandkonstruktionen, behindert er den ordnungsgemäßen Materialfluss. Schlimmstenfalls werden wichtige Einrichtungen zerstört. Produktionsausfälle und hohe Kosten sind die Folgen.
- Reinigung** Den Universalabstreifer mit gleich guter Abstreifwirkung bei allen Einsatzfällen gibt es nicht. Durch das VIBREX®-Baukastensystem kann innerhalb kürzester Zeit der optimale Abstreifertyp für die individuelle Lösung Ihres Reinigungsproblem es geliefert werden.
- Service** Förderbandabstreifer arbeiten unter extremen Bedingungen, meistens im Dauereinsatz. VIBREX®-Abstreifer bestehen aus wenigen, typenkompatiblen Einzelteilen. Sie sind robust, schnell zu montieren und einfach einzustellen bzw. zu warten. Auf Wunsch steht Ihnen unser Fachpersonal gerne zur Verfügung. Fragen Sie bitte nach unseren günstigen Montage- und Wartungspauschalen.
- Kosten** Hohe Standzeiten der Abstreifelemente sorgen für geringen Wartungsaufwand und garantieren Ihnen die dauerhafte und zuverlässige Wirkung. Durch den Einsatz von VIBREX®-Förderbandabstreifern reduzieren Sie die Kosten, die durch fehlende oder schlecht wirkende Abstreifer entstehen können.

**Aus schmutzigen Förderbandübergaben werden saubere Transferpunkte.**

## Der richtige Typ

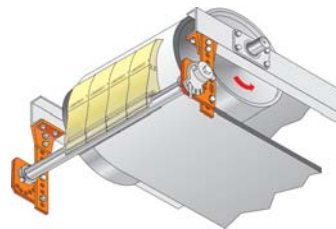
...an der  
Trommel

Frontabstreifer  
Typ PRAKTIK



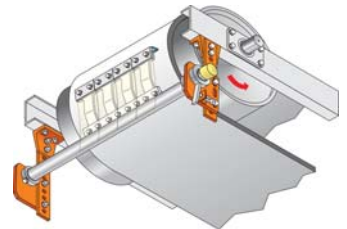
Polyurethanblätter

Frontabstreifer  
Typ CLIP



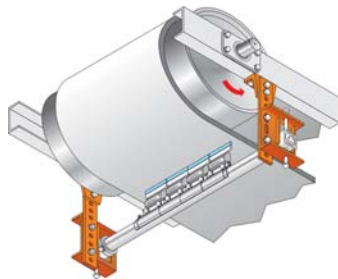
Polyurethanblätter

Kopfabstreifer  
VXK 100



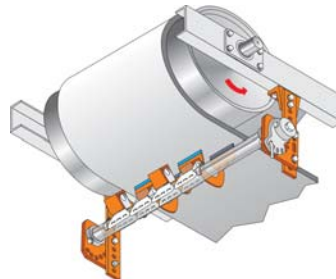
Hartmetallblätter

Federblattabstreifer  
Typ Clip / Fix



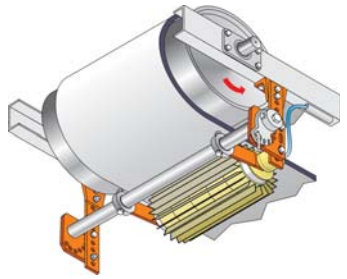
Hartmetallblätter

Hauptabstreifer  
Typ Clip / Fix



Hartmetallblätter

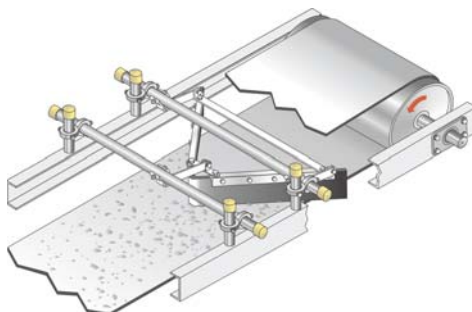
Reinigungsbürste



Polyurethanelemente

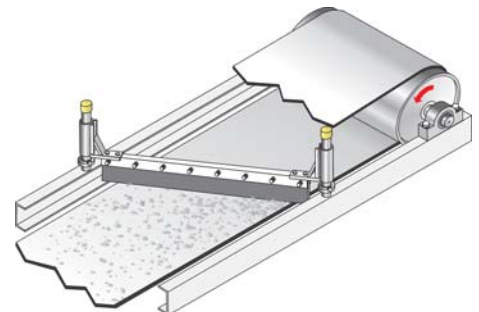
...unter dem  
Untergurt

Pflugabstreifer



Mehrlagengummi

Querabstreifer

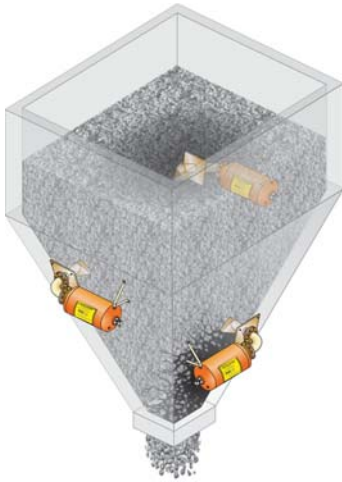


Mehrlagengummi

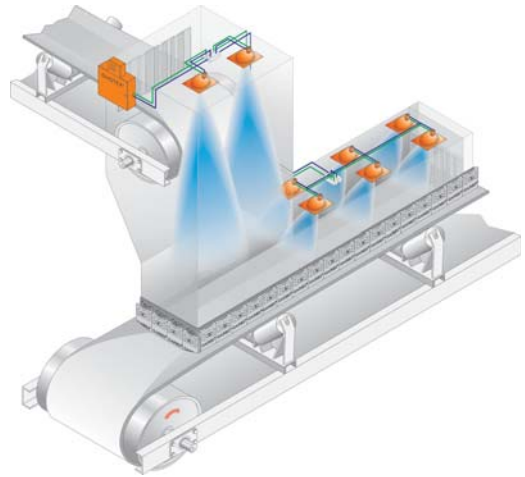
...auf dem  
Untergurt

... für Bandbreiten von 400 bis 2000 mm.  
Bitte fordern Sie detaillierte technische Informationen an.

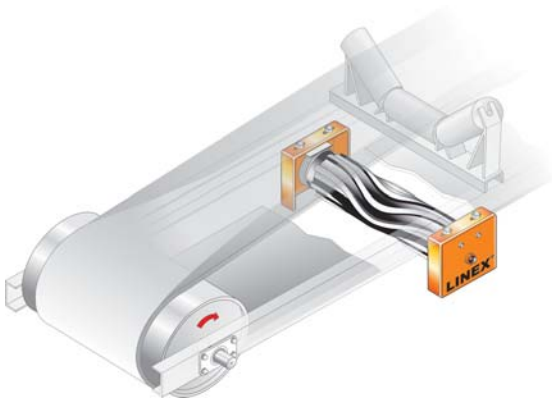
# Produktprogramm



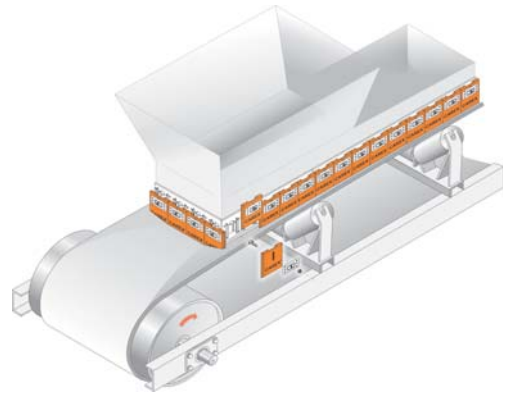
VSR BLASTER® Luftkanonen und Luftinjektoren



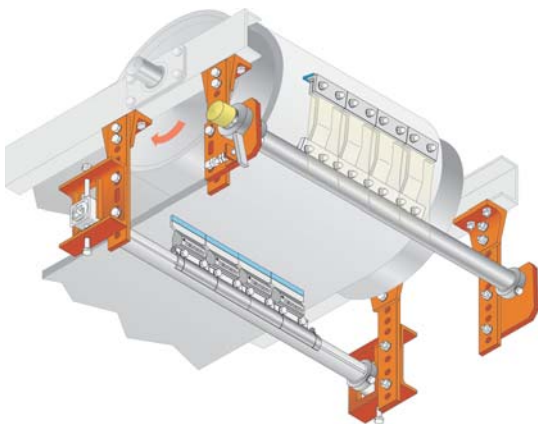
DUSTEX® Staubniedernebelungssysteme



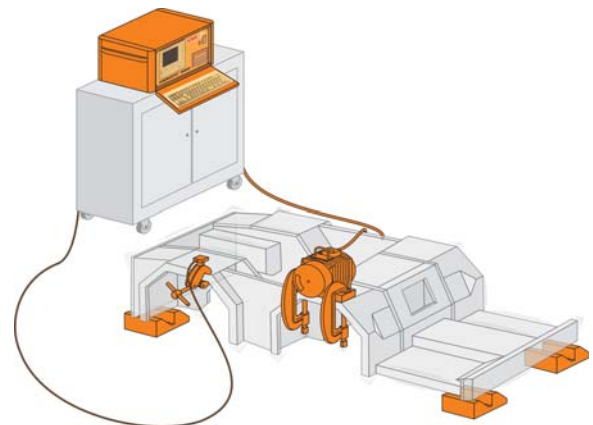
LINEX® Förderbandzentrierrollen



CAREX® Schurrenabdichtung



VIBREX® Förderbandabstreifer



VIBMATIC 6000® Vibrationsentspannungssystem zur Reduzierung von Eigenspannungen

# VSR



Internet: [www.vsr-industrietechnik.de](http://www.vsr-industrietechnik.de)

VSR Industrietechnik GmbH  
Am Alten Schacht 6  
D- 47198 Duisburg  
Tel. +49 (0) 20 66 / 99 66-30  
Fax +49 (0) 20 66 / 99 66-62

E-mail: [info@vsr-industrietechnik.de](mailto:info@vsr-industrietechnik.de)