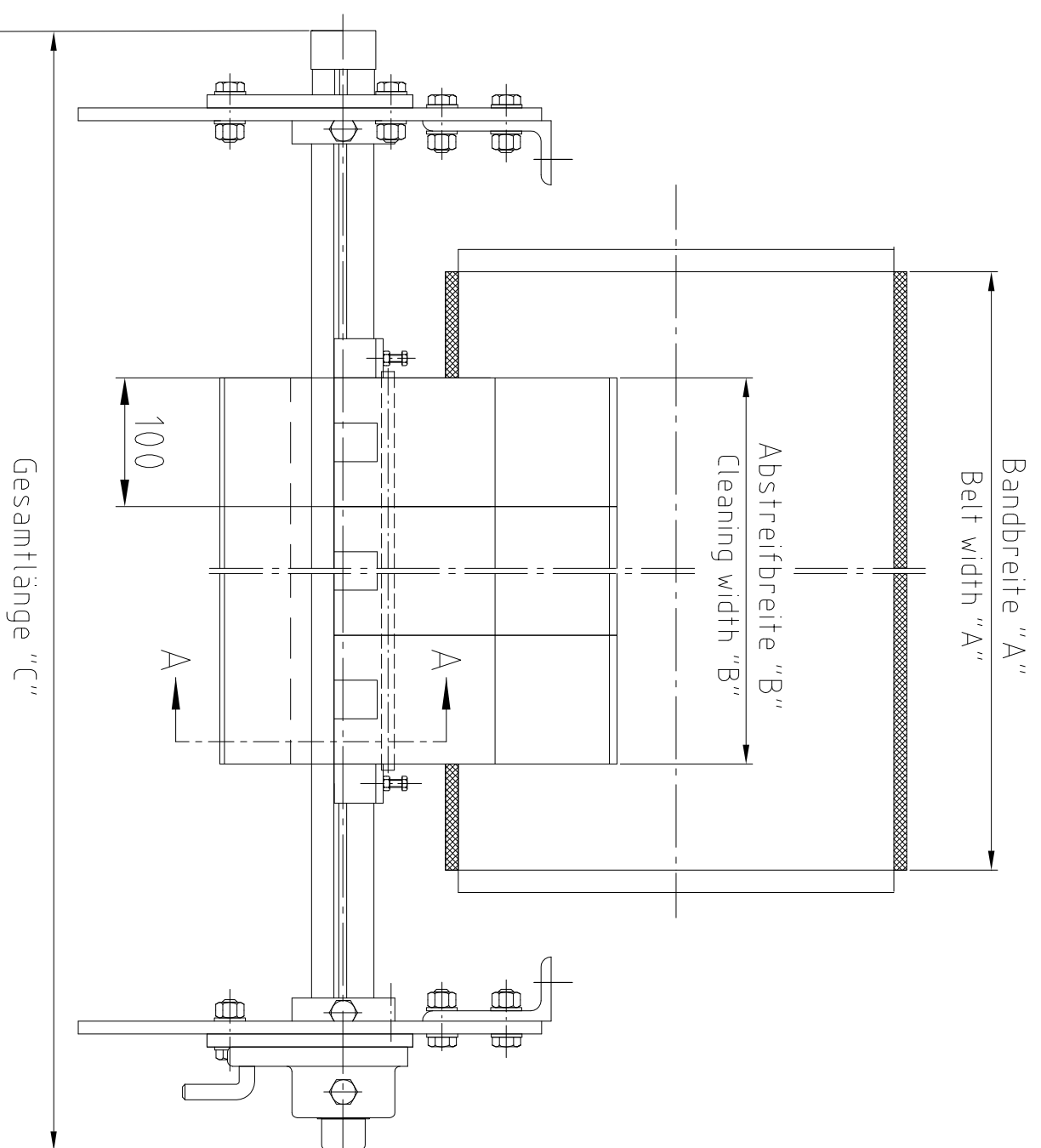
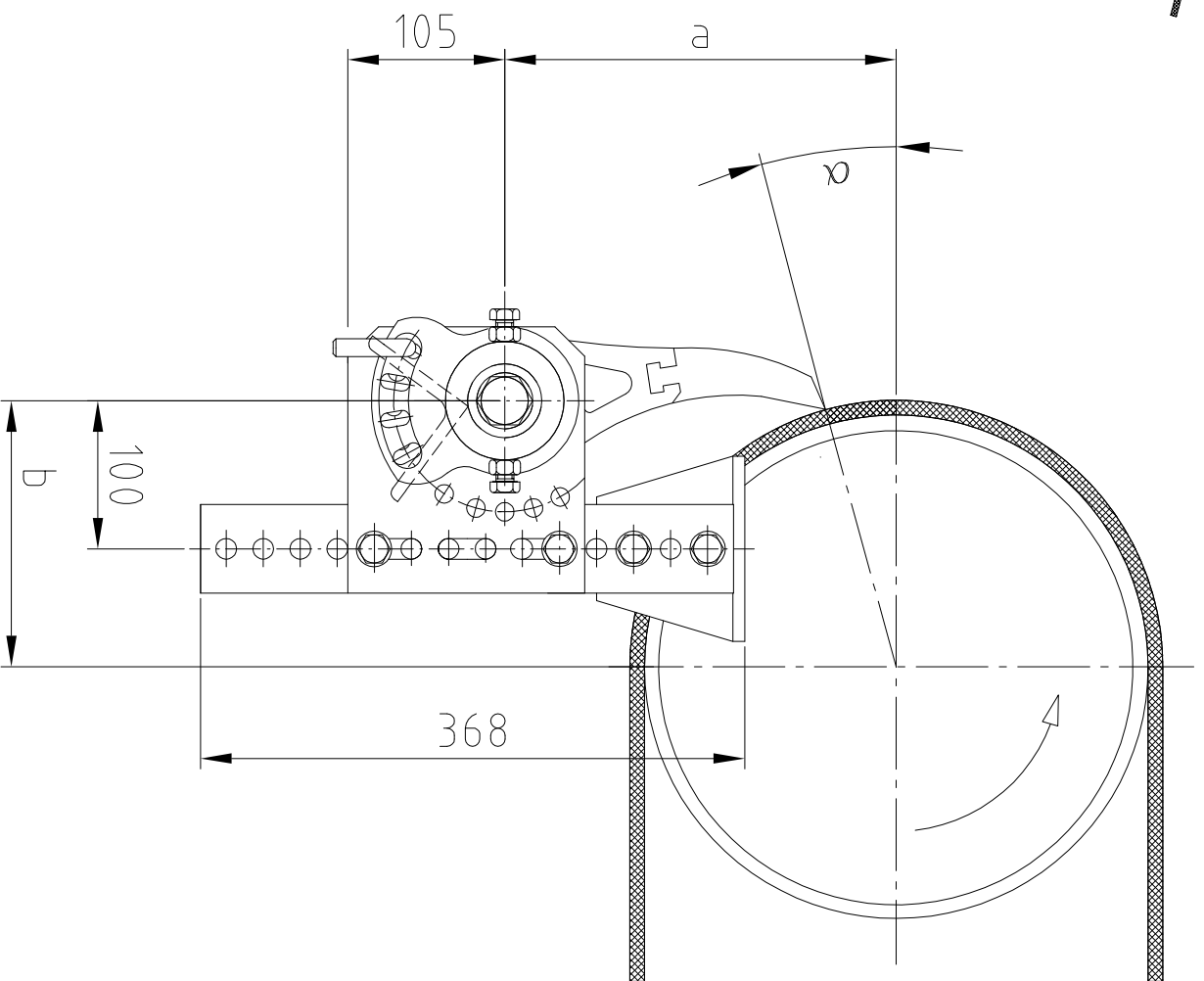


Maße "a" und "b" immer bezogen auf die Waagerechte bzw. Maße Senkrechte durch den Trommelmittelpunkt
Measure "a" and "b" are always related to the horizontal resp. vertical through the drum centre



Der Trommelreibbelag und die Gurtdicke wurden jeweils mit 10mm berücksichtigt
The drum friction lining and belt thickness are taken into account with 10mm

Ab Gurtbreite 1 000 mit Versteifungswinkel und Spannvorrichtung beidseitig
Belt widths 1 000 require a stiffening angle and 2 tensioning levers

d	$\alpha = 15^\circ$		$\alpha = 30^\circ$	
	a	b	a	b
1 000	350	540	480	435
800	325	445	425	345
630	305	345	385	255
500	290	270	350	190
400	275	215	320	140
320	265	180	300	100
250	255	140	285	75
200	250	115	270	50
160	245	95	260	30

A	B	C
2 000	1 800	3 060
1 800	1 600	2 660
1 600	1 400	2 460
1 400	1 200	2 260
1 200	1 000	1 860
1 000	800	1 630
800	600	1 430
650	500	1 230
500	400	1 030
400	300	830

13	Z.-Nr. war 22-2283-K, neuer Z.-Kopf	Wasgindt	04.07.2016	Harasimowicz	04.07.2016
12	Maß "p" verschoben	Driegg / So wa.	27.06.2011	Eilers	27.06.2011
11	Maß "p" korrigiert	Driegger	05.04.2011	Eilers	05.04.2011
Rev.	Beschreibung	Erstellt	Datum	Geprüft	Datum
Kunde	Projektname	Angebotsnummer:	Auftragsnummer:		
Verantwortl. Abt.:	Technische Referenz	Dokumententart	Dokumentenstatus	Format	Maßstab
Technik	Jäger	Maßblatt / Dimension sheet	Freigegeben	DIN A3	1:5
Erstellt durch:	Vollmer	Titel: Zusätzlicher Titel	22-002283-K		
Genehmigt von:	Jäger	Frontabstreifer Typ CLIP mit Raketenfrontblatt	Rev.	Ausgabedatum	Spr.
		Front cleaner type CLIP with rocket front blade	13	27.01.1990	de/en
Blatt		1/1			