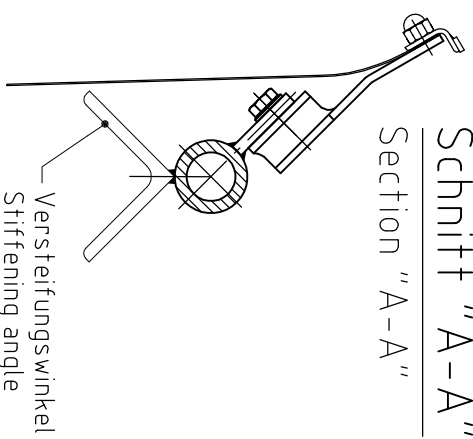


Bei einem Trommeldurchmesser größer 600mm muß die Stegachse für den VXX100L eingebaut werden.

With a drum diameter of 600mm the web axle for VXX100L must be installed (siehe Blatt 2v.2 / see sheet 2of2)

**Schnitt "A-A"**

Section "A-A"



Weitergabe sowie Vervielfältigung dieses Dokuments, Verwertung und Mitteilung seines Inhalts sind verboten, soweit nicht ausdrücklich gestattet. Zuwiderhandlungen verpflichten zu Schadenersatz. Alle Rechte für den Fall der Patent-, Gebrauchsmuster- oder Geschmacksmustereintragung vorbehalten.

d	VXX 100 K	
	$\alpha = 15^\circ$	$\alpha = 30^\circ$
	a	b
160	210	60
200	215	75
250	220	100
320	230	135
400	240	175
500	255	225

A	B	C
4 00	300	800
500	400	1 000
650	500	1 200
800	600	1 400
1 000	800	1 600
1 200	1 000	1 800
1 400	1 200	2 200
1 600	1 400	2 400
1 800	1 600	2 600
2 000	1 800	3 000

Maß "a" und "b" immer bezogen auf die Waagerechte bzw. Senkrechte durch den Trommelmittelpunkt Measure "a" and "b" are always related to the horizontal resp. vertical through the drum centre

Der Trommelreibbelag und die Gurtdicke wurden jeweils mit 10mm berücksichtigt The drum friction lining and belt thickness are taken into account with 10mm

Ab Gurtbreite 1200 mit Versteifungswinkel und beidseitiger Spannvorrichtung Belt widths 1200 require a stiffening angle and 2 spindle tensioners

7	Z.-Nr. war 22-2638-K, neuer Z.-Kopf	Wasgindt	05.07.2016	Harasimowicz	05.07.2016
6	Revision	Thiel	12.06.2007	Eilers	12.06.2007
5	Rev. \MPP\Blatt 2 von 2 erg.	Thiel	28.10.2003	Eilers	28.10.2003
Rev.	Beschreibung	Erstellt	Datum	Geprüft	Datum
Kunde	Projektname	Angebotsnummer:	Auftragsnummer:		
Verantwortl. Abt.:	Technische Referenz	Dokumententitel	Dokumentenstatus	Format	Maßstab
Technik	Jäger	Maßblatt / Dimension sheet	Freigegeben	DIN A3	1:5
Erstellt durch:	Mile	Kopfabstreifer Typ VXX100K	22-002638-K		
Genehmigt von:	Jäger	Head cleaner type VXX100K	Rev.	Ausgabedatum	Spr.
			7	30.09.1997	de/en
					Blatt
					1/2