

 CAREX[®] Segmentblocksystem

 ...zur Abdichtung
von Förderbandübergaben

CAREX® Segmentblocksystem



Für eine staubarme Förderbandübergabe ist ein gutes Dichtsystem zwischen Aufgabeschurre und Gurt ein Muß.

Die Dichtung soll möglichst einfach montiert und individuell ein- und nachgestellt werden können, denn der Gurt hat zwischen den Rollen immer einen Durchhang und verschleißt die Dichtung am meisten oberhalb der Rollen.

Daher werden statt der üblichen durchgehenden, geklemmten Gummidichtleisten einzelne CAREX® Segmentblöcke eingesetzt. Sie werden von einer hinteren Halteplatte und vorderen einstellbaren Druckplatten gehalten und sind gegeneinander mit Nut und Feder abgedichtet. Durch Hammerschläge werden sie so justiert, daß nur ein leichter Gurtkontakt entsteht und der kritische untere Spalt abgedichtet ist.

Spezifikation:

Segmentblocksystem zur Abdichtung von Förderbandübergaben gegenüber dem Gurt, mit Halteplatten, Druckplatten, mit Befestigungssatz und einzeln nachstellbaren Segmentblöcken.

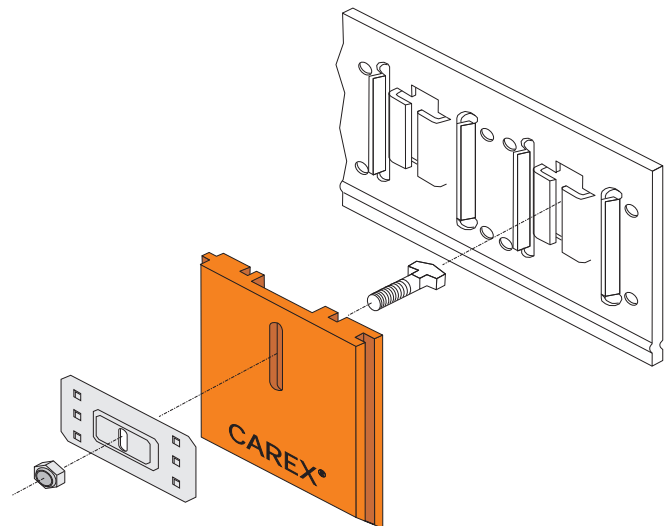
Halteplatten: 150 x 1000 x 2 mm
Stahl verzinkt, 2,3 kg

Segmentblöcke: 200 x 155 x 18 mm, 0,74 kg

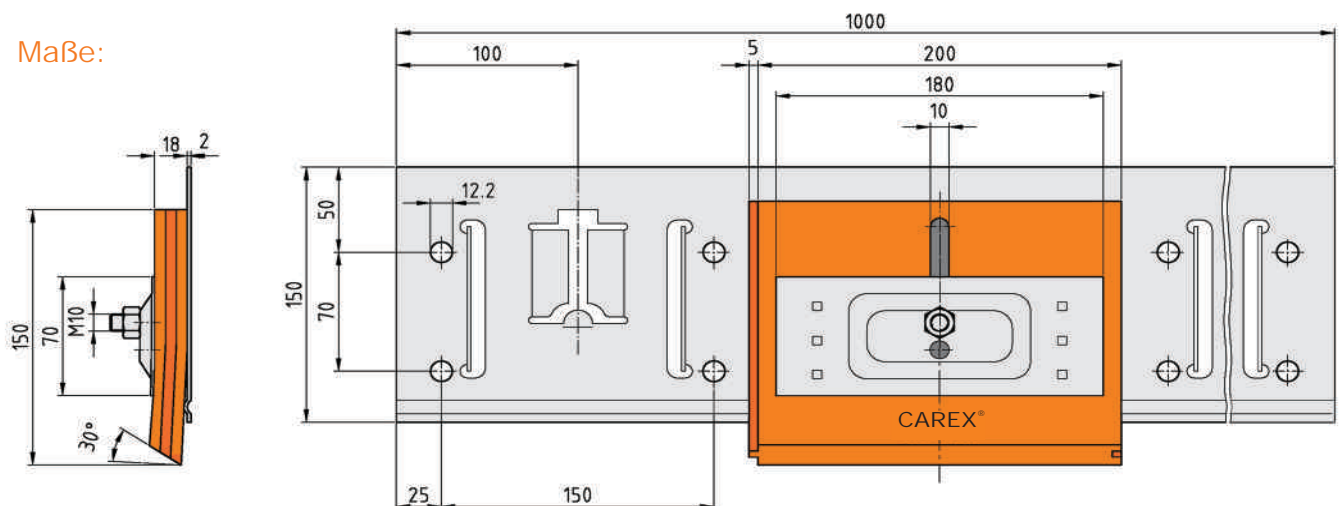
Typ N: 55° Shore A ($\pm 5^\circ$), mäßig öl-
ausgezeichnet ozonbeständige
verschleißfeste Qualität, schwarz

Typ NBR: wie vor, Lebensmittelqualität, hellbeige

Pro lfd. Meter benötigen Sie: eine Halteplatte
5 Blöcke
5 Druckplatten
5 Verschraubungen



Maße:



CAREX[®] Segmentblocksystem

Vorteile:

- Geringe Einbauhöhe

Eine lichte Einbauhöhe von 160 mm ist ausreichend. Denn die Segmentblöcke werden von vorne aufgesetzt und befestigt und nicht von oben in eine Führung eingeschoben.

- Seitliche Fixierung

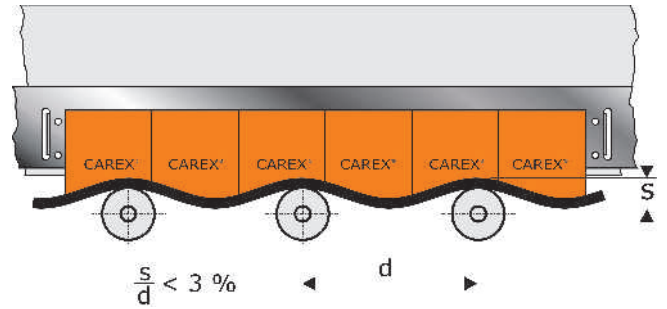
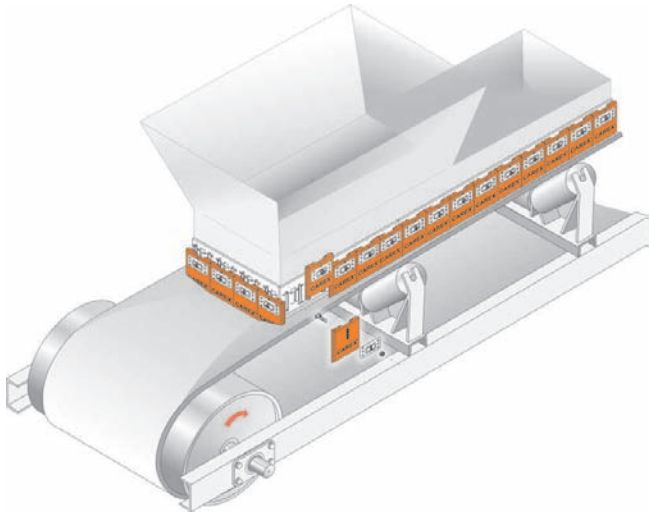
Die Blöcke können von einem seitlich auswandernden Gurt nicht zur Seite herausgedrückt werden, da sie durch angeschraubte Druckplatten gehalten werden.

- Einfache Nachstellbarkeit

Die Druckplatten haben hervorstehende Zungen, die sich in das Gummi drücken, mit denen die Blöcke gut nach unten gestellt werden können, sich aber nicht vom Gurt nach oben drücken lassen.

- Variable Klemmung

Der Anpressdruck und damit die Klemmwirkung der Druckplatten ist durch selbsthemmende Muttern veränderbar. Dadurch kann man die vertikale Nachstellkraft einstellen.



CAREX[®] paßt sich der Gurtkontur an.

- Gutes Einlaufverhalten

Durch eine 30°-Schräge an der unteren Kante ergibt sich gleich von Anfang an ein gutes Einlauf- und Dichtverhalten.

- Hohe Standzeit

Die Blöcke sind aus Gummi oder Kunststoff. Sie haben eine hohe Standzeit und schonen den Gurt, da ihre Härte gleich wie oder geringer als die des Gurtes ist. Die Nachstell-Länge beträgt bis zu 60 mm.

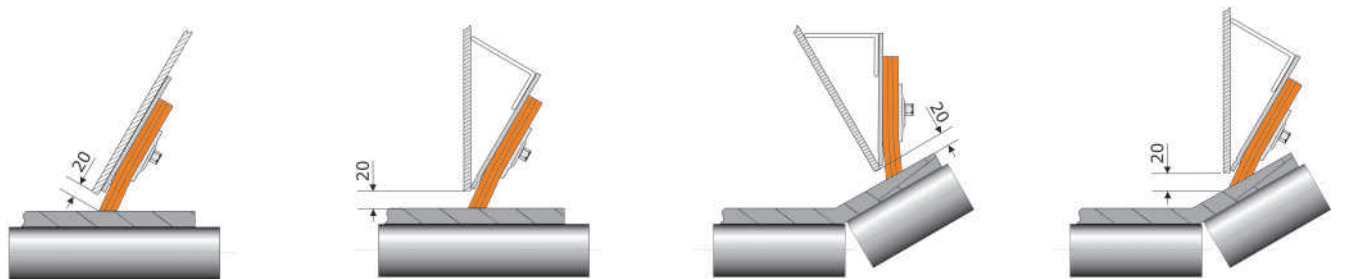
- Einfache Montage

Die Montage der Halteplatten ist schnell und einfach. Die Befestigung erfolgt durch Heftschiessen, Schrauben oder Blindnieten. Die Blöcke können mit den Ankerschrauben in die Halteplatten eingehängt werden. Sie sind einzeln austauschbar.

- Mögliche Vormontage

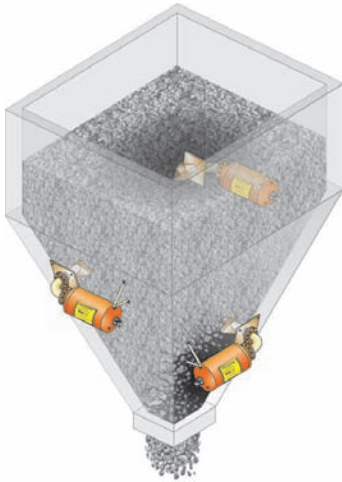
Die Montage ist besonders schnell, wenn die Blöcke auf den Halteplatten bereits vormontiert werden und dabei die untere Kante der Halteplatte freigelassen wird. Nach dem Anschweißen dieser Kante werden die Blöcke hinuntergeschlagen und nun die obere Kante angeschweißt.

Einbaubeispiele:

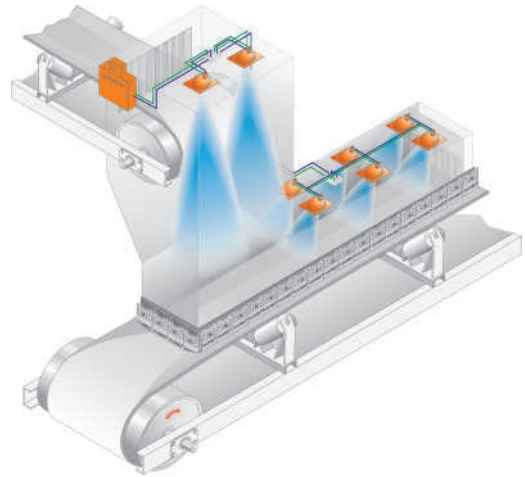


Durch das CAREX[®] System werden verdreckte Übergaben zu sauberen Transferstationen.

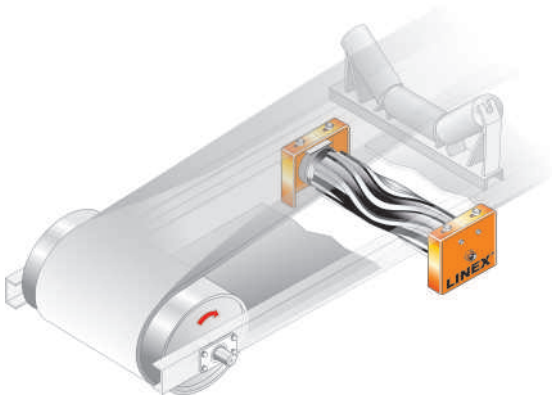
Produktprogramm



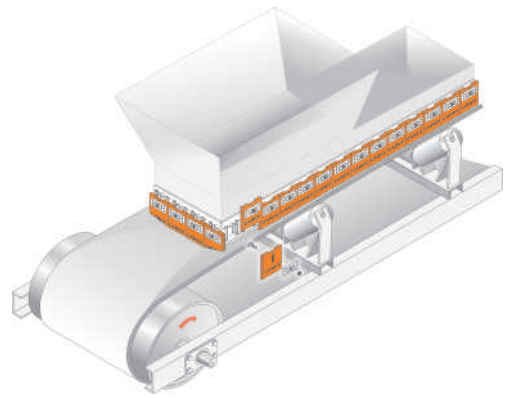
VSR BLASTER® Luftkanonen und Luftinjektoren



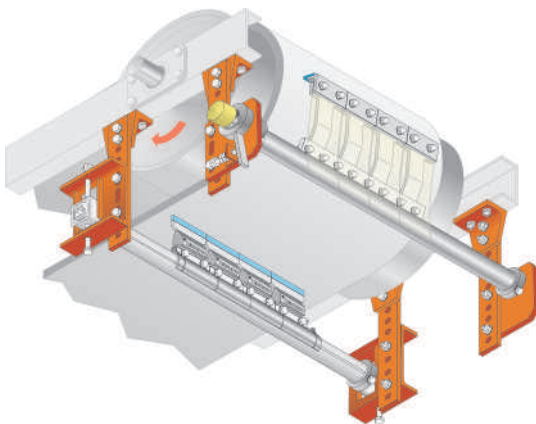
DUSTEX® Staubniedernebelungssysteme



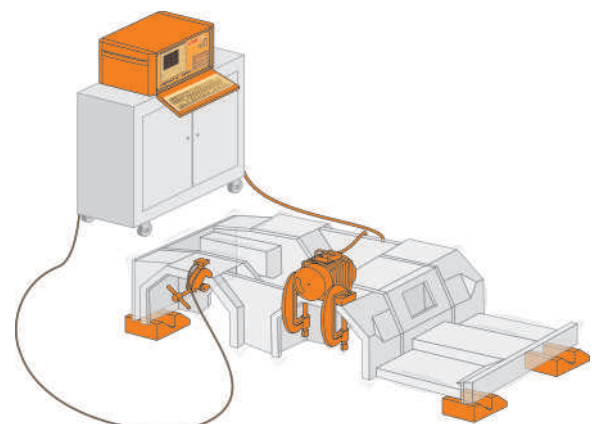
LINEX® Förderbandzentrierrollen



CAREX® Schurrenabdichtung



VIBREX® Förderbandabstreifer



VIBMATIC 6000® Vibrationsentspannungssystem zur Reduzierung von Eigenspannungen

VSR



VSR Industrietechnik GmbH
Am Alten Schacht 6
D- 47198 Duisburg
Tel. +49 (0) 20 66 / 99 66-30
Fax +49 (0) 20 66 / 99 66-62

Internet: www.vsr-Industrietechnik.de

E-mail: Info@vsr-Industrietechnik.de