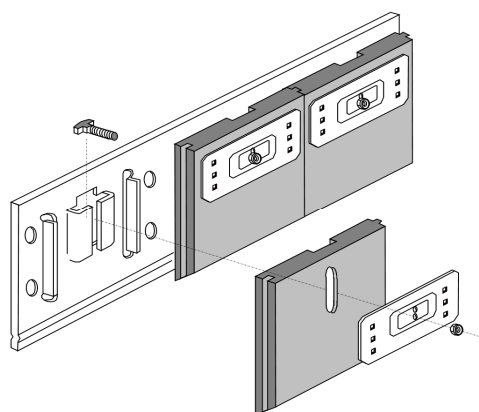


# CAREX® Segmentblock

Produktdatenblatt (Art. Nr.: 0551010000)



## 1. Maße.

200 x 155 x 18 mm

## 2. Materialeigenschaften.

|                           |                                     |
|---------------------------|-------------------------------------|
| Härte                     | 55° Shore A                         |
| Zugfestigkeit             | 20MPa                               |
| Rückprallelastizität      | hoch                                |
| Reißdehnung               | max. 600%                           |
| spezifisches Gewicht      | 0,93 g/cm <sup>3</sup>              |
| Polymeranteile            | 70%                                 |
| Einsatztemperatur         | -40°C bis 130°C (kurzfristig 150°C) |
| Alterungsbeständigkeit    | ausgezeichnet                       |
| Ozonbeständigkeit         | ausgezeichnet                       |
| Benzinbeständigkeit       | gering                              |
| Öl- und Fettbeständigkeit | mäßig/gering                        |
| Säurebeständigkeit        | ausgezeichnet                       |
| Alkalienbeständigkeit     | sehr gut                            |



### **WICHTIG!**

Vor dem Einsatz ist ebenfalls zu beachten, dass Materialien die o.g. mit geringer Beständigkeit gekennzeichnet sind, nicht mit Gummikomponenten in Berührung kommen sollen. Diese Beschränkung gilt nicht nur für geforderte Güter, sondern auch für Trenn- und Reinigungsmittel.