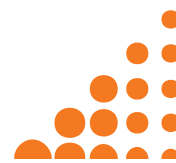




DUSTEX[®] Wasserdispersions-
und Wasserbedüsungssysteme
zur Niedernebelung von Industriestaub



DUSTEX® ...zur Niedernebelung von Industriestaub



Anlage ohne DUSTEX®



Anlage mit DUSTEX® im Einsatz

Staub, unübersehbar...

Ganze Produktionsanlagen müssen oft stillgelegt oder komplett gekapselt und einer Luftabsaugung unterworfen werden. Die Arbeiter werden sonst zu sehr gefährdet, die Umwelt oder die Nachbarn zu sehr belästigt. Der Trend verstärkt sich. Die Kriterien für zumutbaren Staub werden schärfer. Das Recht auf saubere Luft entwickelt sich.

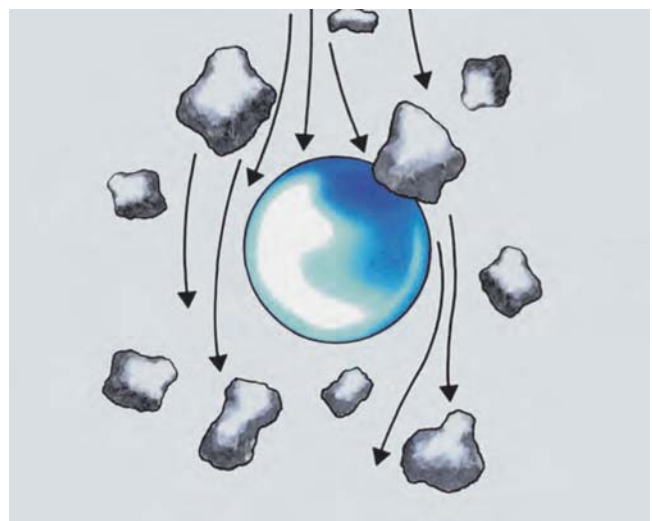
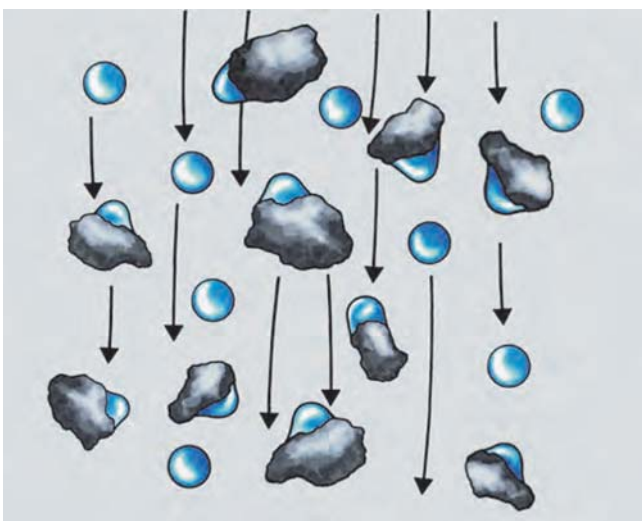
Durch das DUSTEX® System gibt es jetzt eine preisgünstige und wirkungsvolle Waffe gegen staubhaltige Luft.

Man weiß seit langem, dass staubhaltige Luft durch die Nebelung mit feinsten Wassertropfen gereinigt werden kann. Dabei brauchen nicht einmal Benetzungsmittel verwendet zu werden.

Übliche Wasserdüsen, auch für feinste Tropfengrößen, haben aber ein ungleichmäßiges Tropfenspektrum, und sie erreichen vor allem nicht die notwendige Feinheit. Sie nassen und verschlammen mehr als sie nützen. Die Umgebung wird nasser als der feine Staub.

Selbst Hochdruckdüsen mit Drücken über 50 bar oder gar 300 bar helfen kaum. Sie erfordern zudem noch einen hohen Anlagenaufwand. Sie verschleifen und verstopfen schnell.

Große Wassertropfen haben eine größere Flugeschwindigkeit und Oberflächenspannung. Sie können daher kaum mit den feinen Staubpartikeln zusammentreffen und mit diesen reagieren.



Der unterschiedliche Einfluss großer und feiner Wassertropfen auf das Staubbindeverhalten: Kleine Tropfen lagern sich an die Staubpartikel an, bilden Konglomerate und sinken ab, große Tropfen verdrängen lediglich die Staubpartikel.

DUSTEX® Dispersions- und Wasserbedüsungssysteme

DUSTEX® Wasserdispersionssysteme

Diese Systeme arbeiten mit Zweistoffdüsen bei geringen Drücken mit den Medien Wasser und Druckluft.

Wasser wird durch Luftdruck in einem Ultraschallfeld in mikrofeine Tropfen (10 bis 50 µm) vernebelt. Dadurch wird aus der versprühten Wassermenge eine maximale Tropfenanzahl und Tropfenoberfläche gewonnen.

Sie sind besonders geeignet, wenn:

- sehr niedrige Emissionswerte einzuhalten sind
- der Wasserverbrauch gering bleiben soll
- der Feuchtezusatz die Promillegrenze nicht überschreiten soll
- das Produkt später thermisch behandelt wird.

DUSTEX® Wasserbedüsungssysteme

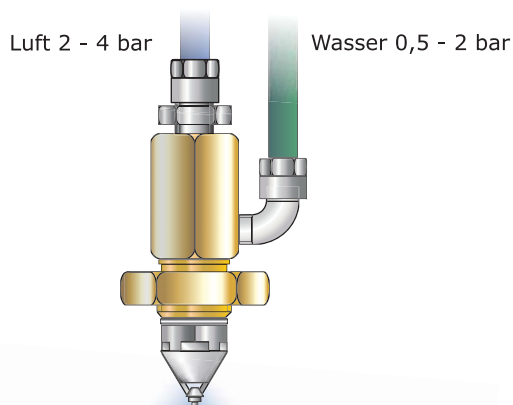
Diese Systeme arbeiten mit Einstoffdüsen, nur mit dem Medium Wasser.

Sie erzeugen bei Drücken von 4 bis 10 bar feine bis mikrofeine Tropfen.

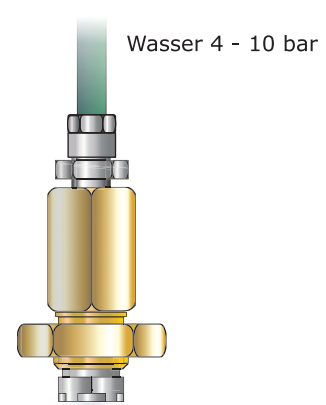
Sie sind besonders geeignet wenn:

- niedrige Emissionswerte zu realisieren sind
- ein geringfügig höherer Wasserverbrauch nicht störend ist
- ein höherer Feuchteeintrag in das Produkt nicht störend oder sogar wünschenswert ist
- Anlagen nicht oder kaum gekapselt werden können
- das Produkt noch mehrfach umgeschlagen wird.

DUSTEX® Dispersionsdüse



DUSTEX® Wasserdüse

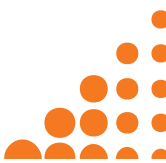


Winterbetrieb

Nebeltropfen unter 20 µm können nicht gefrieren. Das gilt ebenso für das DUSTEX®-Verfahren, das also auch bei Minustemperaturen wirksam ist. Zum Schutz vor Frostschäden im Stillstand muss das System lediglich beim Abschalten automatisch entwässert werden.

Während des Betriebes sind der Steuerschrank und die Wasserleitungen zu beheizen bzw. zu isolieren.

Dafür können wir geeignete Isolier- und Heizkomponenten anbieten.



DUSTEX® Einsatzbedingungen

Materialien und Einsatzgebiete:

Folgende Materialien kommen besonders häufig für eine DUSTEX®-Behandlung in Frage:

Kohle, Kohlenstaub, Erz, Gießereialsand, Schotter, Sand, Kalk- und Bruchstein, Flugasche, chemische Produkte, Tonerde, Dünger, Agrarprodukte, Hausmüll.

Dies sind die Einsatzgebiete:

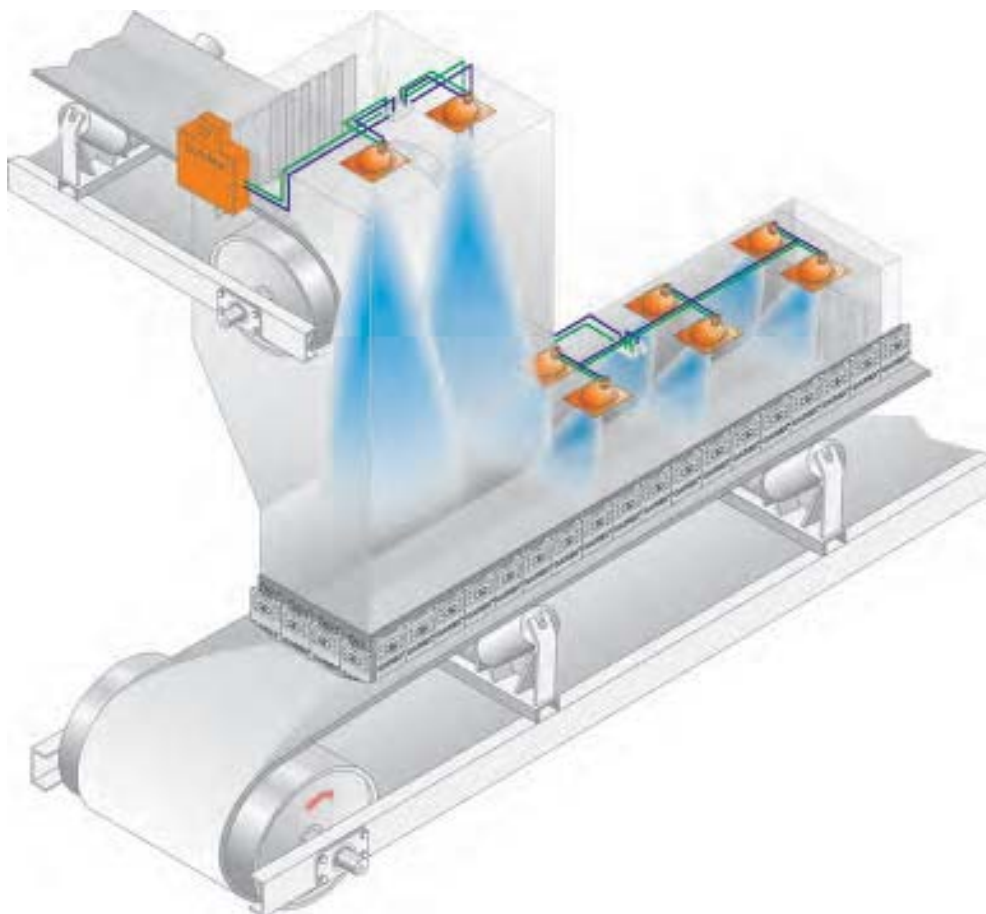
- Anlagen zur Materialbehandlung
Brecher, Siebe, Mischer, Pelletisierer, Klassierer und Förderbandübergaben
- Anlagen zur Materialaufgabe
Auffüllen von Lagerhalden und Kippbunkern, Schiffsbeladung mit Teleskopschurren, Fahrzeugbeladung aus Silos
- Silos, Lagerhallen, Materialdepots, Werkstätten bei denen zur Sicherheit, zur Inspektion oder für andere Arbeiten Staub beseitigt werden muss
- Brandgefahr, Staubexplosions-Schutzzonen
Beseitigung der kritischen Bedingungen zur Brand- und Explosionsentstehung und Brandweiterleitung
- Chemische und biologische Verfahren
Versprühen von Aerosolen oder Wasser mit Additiven zur Gasreinigung oder zur Beseitigung von Gerüchen.

Auslegung:

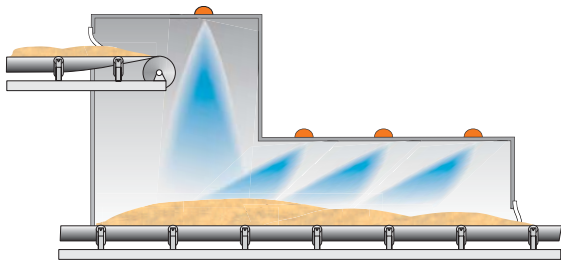
Für den gewünschten Luft-Reinhaltungseffekt ist einerseits eine ausreichende Wasservernebelungsrate mit den optimalen Tropfengrößen sowie die Aufteilung auf die entsprechende Zahl an Düsen notwendig.

Andererseits kann ein guter Effekt nur auftreten, wenn der keulenförmig aus den Düsen austretende Nebelstrom raumfüllend ausgerichtet werden und sich möglichst störungsfrei über eine genügende Zeit mit dem Staub vermischen und auf ihn einwirken kann. Das wird durch folgende Maßnahmen erreicht:

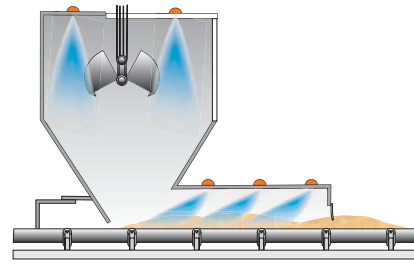
- In den strömungsgünstigen Nebelköpfe aus Edelstahl lässt sich der Sprühwinkel der DUSTEX®-Düsen durch Verdrehen der Winkeladapter um 60° verstellen, ohne die Einbaulage der Nebelköpfe zu verändern
- Durch Kapselung und andere Maßnahmen wie Leitbleche und Schürzen muss die Luftströmung auf unter 0,5 m/sec reduziert und umgelenkt werden
- Die Kapselung ist möglichst auf einem Reaktionsraum von 0,4 bis 1,2 m Höhe und etwa 1 m³ Volumen pro Düse zu erweitern, um eine ausreichende Staub-Nebel-Reaktion zu erlauben
- Durch einen Düsenstock mit Düsen im Abstand von etwa 0,5 m und einer Wirtiefe bis zu 5 m werden große Staubaustrittsflächen abgefächert.



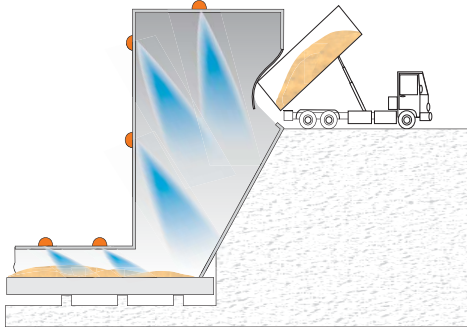
DUSTEX® Einsatzbeispiele



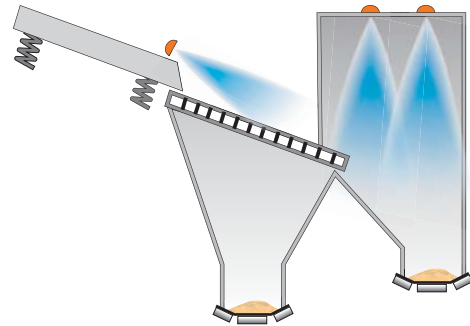
Förderbandübergaben / conveyor belt transfers



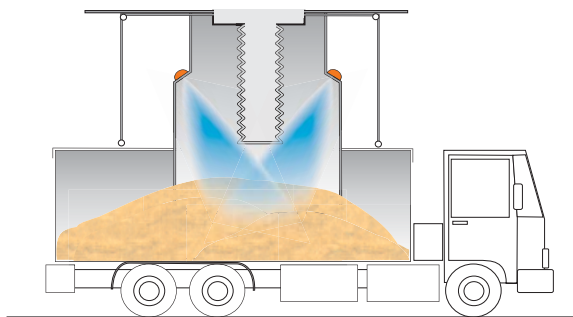
Greiferbetrieb / grab operation



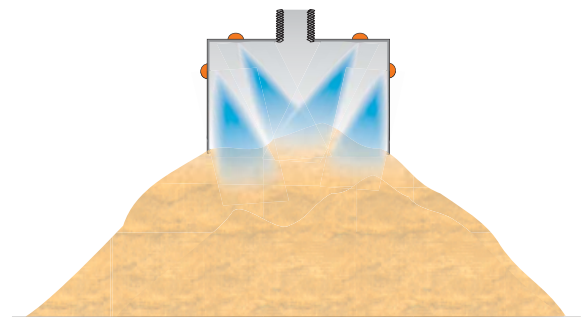
LKW-Kippbunker / tip-truck bunkers



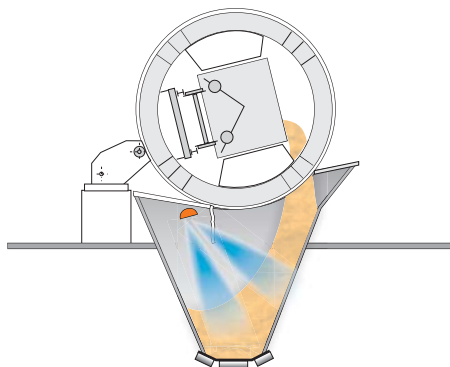
Siebe / screens, sieves



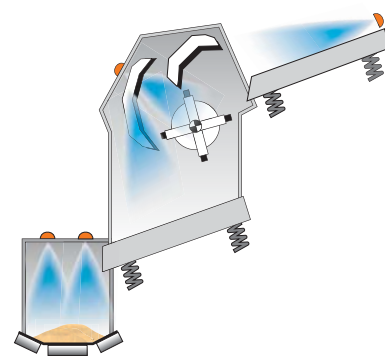
LKW-Beladung / truck loading



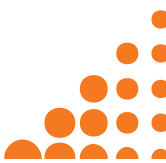
Schiffsbeladung / ship loading, stockpiling



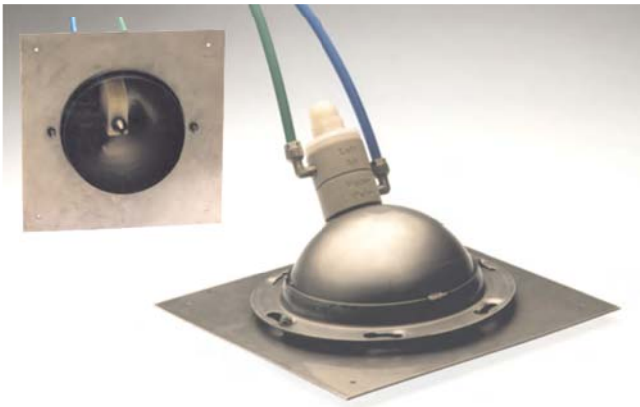
Waggonkippanlagen / railway pit bins



Brecher / crusher



DUSTEX® Komponenten



Nebelkopf mit Winkeladapter zur universellen Einstellung



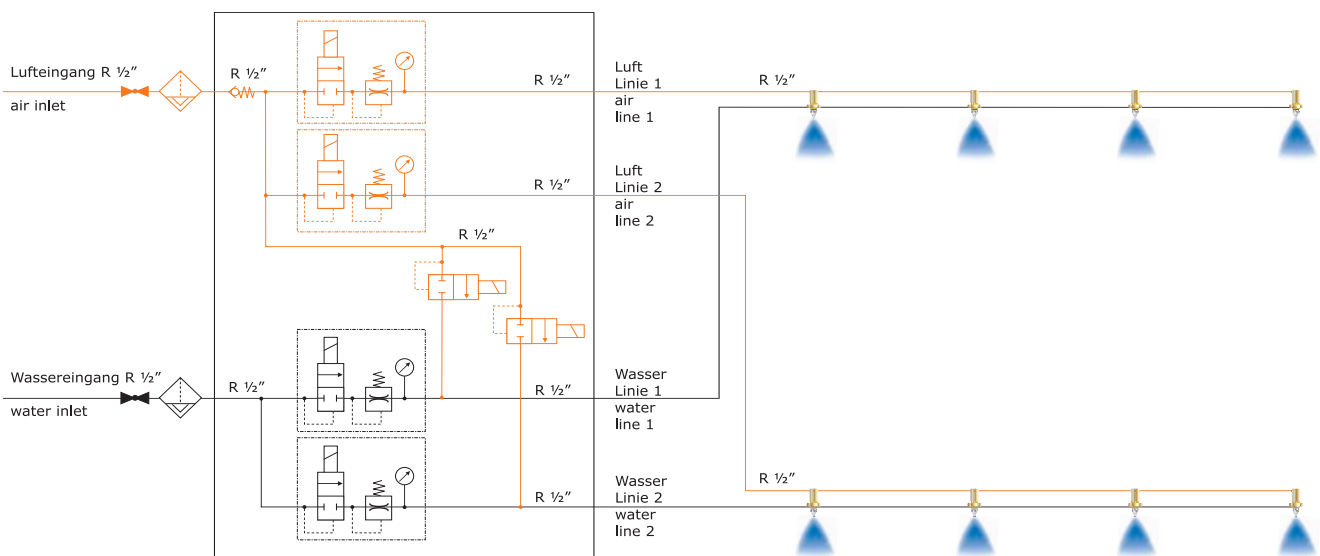
Düsenstock: Rohrlänge und Düsenanzahl variabel



Nebelrohr, Schutzrohr zum Einschweißen



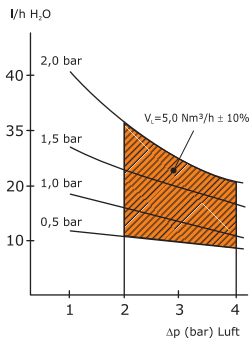
Steuereinheit SEC



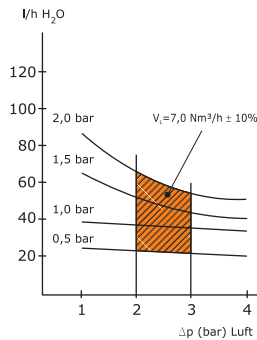
Schema für DUSTEX® Dispersionssysteme mit 2 separat steuer- und regelbaren Bedüsungslinien.
 Bei DUSTEX® Wasserbedüsungssystemen entfallen die Luftlinien.

DUSTEX® Dispersionsdüsen, Medienverbrauch

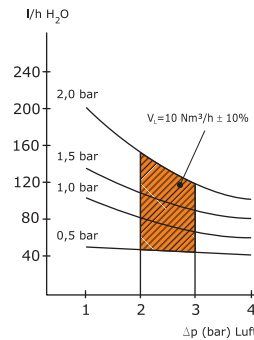
Dispersionsdüse 1005
für kleine Anlagen mit
geringem Materialdurchsatz



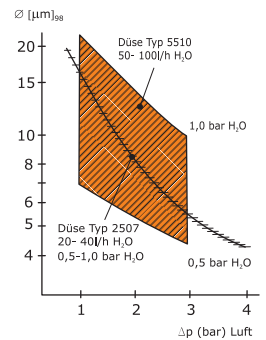
Dispersionsdüse 2507
für Normaleinsatz in
gekapselten Anlagen



Dispersionsdüse 5510
für Großanlagen sowie
ungekapselte Anlagen



Tropfenspektrum



Luftverbrauch (Nm³/h) und vernebelte Wassermenge (l/h) als Funktion des Luftdruckes bei verschiedenen Wasserdrücken (bar) im Schaltschrank, mit 3 m Schlauch 8 x 1 mm gemessen.



DUSTEX®-Dispersionsdüsen sind in 3 Größen, mit druckabhängigen Wasserdurchsätzen von 5 - 120 l/h erhältlich. Der Wasserdruck wird auf 0,5 - 2 bar geregelt. Der übliche Durchsatzwert der Dispersionsdüse 2507 liegt bei 25 l/h (Einstellwerte: 0,5 bar Wasserdruck / 2 bar Luftdruck). Der Druckluftdurchsatz je Düse beträgt 5 - 12 Nm³/h bei 2 - 4 bar.

Für DUSTEX® Wasserbedüsungssysteme stehen Einstoffdüsen mit beliebig hohen Wasserdurchsatzmengen zur Verfügung.

Die Vorteile auf einen Blick

- Verblüffend hohe Wirksamkeit, oft auch bei nahezu „unlösbaren“ Problemfällen
- Geringer Verbrauch an Wasser und Druckluft
- Wasserzusatz von häufig nur 1 Liter pro 1 t Material
- Geringer Installationsaufwand
- Robuste, universelle und leicht zu wartende Systemkomponenten
- Frostschutzeinrichtung gegen Störungen im Tieftemperatureinsatz
- Selbstreinigung der Düsen durch Ultraschalleffekt

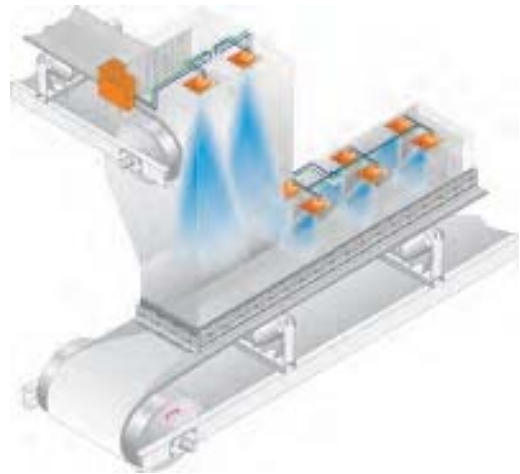
Entscheiden Sie sich für mehr Sauberkeit und Umweltschutz!
Fordern Sie die Spezialisten von VSR Industrietechnik GmbH an!

Die Anlagen werden bei spezieller Vereinbarung innerhalb von 4 Wochen nach Lieferung oder Montage franko zum Rechnungspreis zurückgenommen, falls die Wirkung nicht zufriedenstellend ist.

Produktprogramm



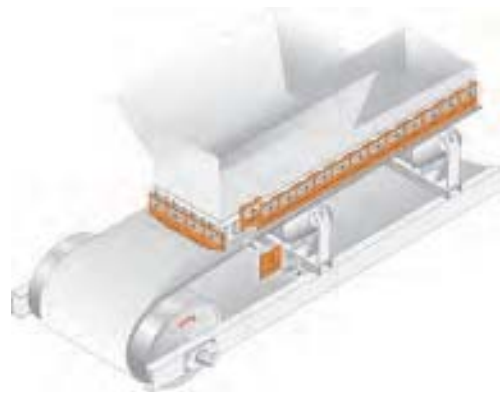
VSR BLASTER® Luftkanonen und Luftinjektoren



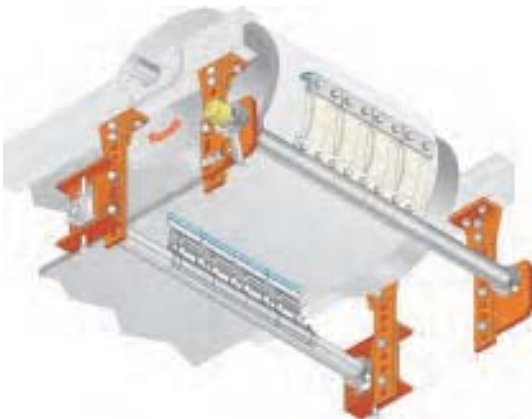
DUSTEX® Staubniedernebelungssysteme



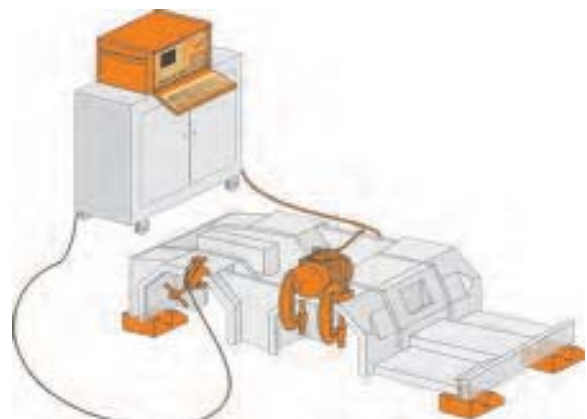
LINEX® Förderbandzentrierrollen



CAREX® Schurrenabdichtung



VIBREX® Förderbandabstreifer



VIBMATIC 6000® Vibrationsentspannungssystem zur Reduzierung von Eigenspannungen

VSR



VSR Industrietechnik GmbH
Am Alten Schacht 6
D- 47198 Dulsburg
Tel. +49 (0) 20 66 / 99 66-30
Fax +49 (0) 20 66 / 99 66-62

Internet: www.vsr-industrietechnik.de

E-mail: info@vsr-industrietechnik.de